



# PPHU KAJMA

[www.kajma.pl](http://www.kajma.pl)

Tel./fax. +48 61 842 98 38

Tel.kom. + 48 606 269 001

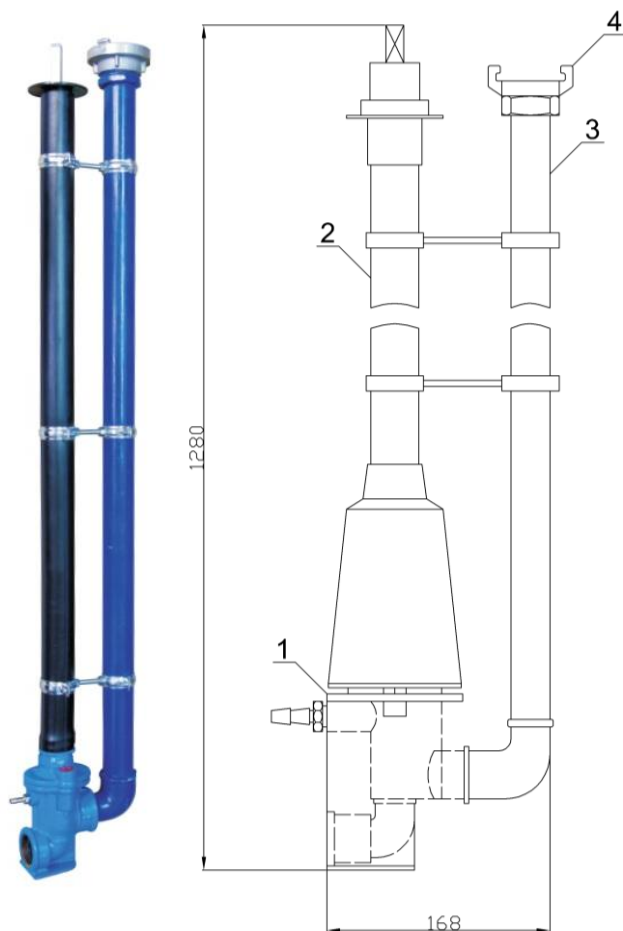
e-mail : [kajma@kajma.pl](mailto:kajma@kajma.pl)

## Hydrant ogrodowy mrozoodporny

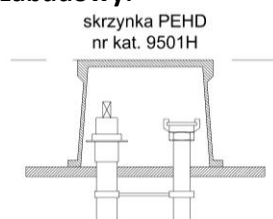
nr kat.8002

### Opis:

Hydrant ogrodowy mrozoodporny idealnie nadaje się do użytku na przydomowych ogródkach, działkach, czy w systemach umożliwiającym pobór wody zimą, np. do naśnieżania stoków narciarskich oraz wszędzie tam, gdzie potrzebny jest dostęp do wody w miejscach oddalonych od posesji. W dolnej części hydrant posiada odwadniacz, który po każdorazowym użyciu odprowadza wodę z kolumny do gruntu. Takie rozwiązanie zapobiega rozmrażaniu i umożliwi korzystanie z hydrantu zimą podczas mrozów. Hydrant ogrodowy nie może być wykorzystany do systemów p.poż.



### Warianty zabudowy:



### Wykonanie:

- głębokość zabudowy 1,25 m
- wersja standard 1":
  - przyłącze 1"
  - odejście – gniazdo kłowe 1"
- wersja dodatkowa 2":
  - przyłącze 6/4"
  - odejście – gniazdo kłowe 2"
- inne konfiguracje wg uzgodnień z klientem

### Wyposażenie dodatkowe:

klucz do hydrantu  
ogrodowego  
nr kat. 8002-14

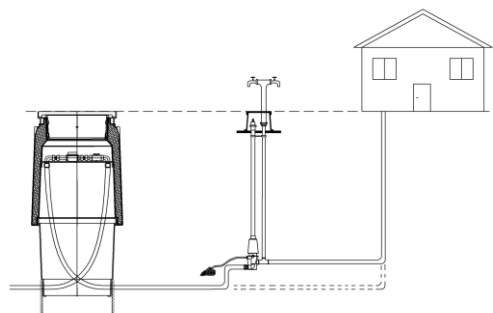
stojak do hydrantu  
ogrodowego  
nr kat. 8002-15



### Materiał:

Lp.	Część, Part, Teil	Materiał, Material
1	zasuwa odcinająca z odwadniaczem	żeliwo
	klin zawulkanizowany elastomerem	EPDM
	wrzeciono	stal nierdzewna
	zabezpieczenie antykorozyjne	farba epoxy
2	obudowa do przyłączy	stal / PE
3	kolumna	stal ocynkowana
4	gniazdo kłowe	mosiądz / aluminium

Wersja hydrantu umożliwiająca odwadnianie instalacji w budynkach sezonowych /domkach letniskowych.



Zamawianie: **Nr wyrobu; DN**  
Przykład: **8002; DN25**