



**Studnia wodomierzowa „KAJMA”**

**mrozoodporna**

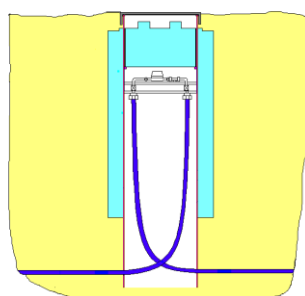
**nr kat. 1800**

**Opis:**

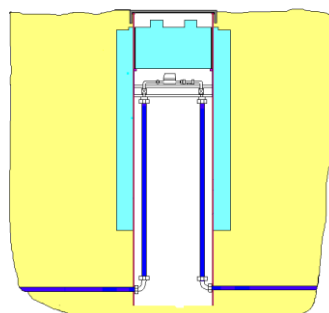
Cechą studzienki wodomierzowej „KAJMA” jest działanie na zasadzie termosu. Rozwiązanie konstrukcyjne studni bez dna umożliwia wykorzystanie geotermalnych właściwości ziemi. Górna część studni jest odpowiednio ocieplona specjalną otuliną oraz korkiem izolującym co zabezpiecza przed przemarzaniem. Takie rozwiązanie pozwala na utrzymywanie dodatniej temperatury wewnątrz studni, której źródłem jest ciepło ziemi na odpowiedniej głębokości. Konstrukcja umożliwia montaż wodomierza 30 cm pod pokrywą i nie dopuszcza do zamrożenia przyłącza przy temperaturze ujemnej 30 stopni C. Istotne, że studnię tę można instalować na terenach o wysokim poziomie wód gruntowych bez obawy działania sił wypornościowych, równocześnie możliwy jest odczyt z licznika bez konieczności usuwania wody.



Schemat podłączenia rur bezpośrednio do złączy PE



Schemat podłączenia rur za pomocą dodatkowych kolanowych złączy PE



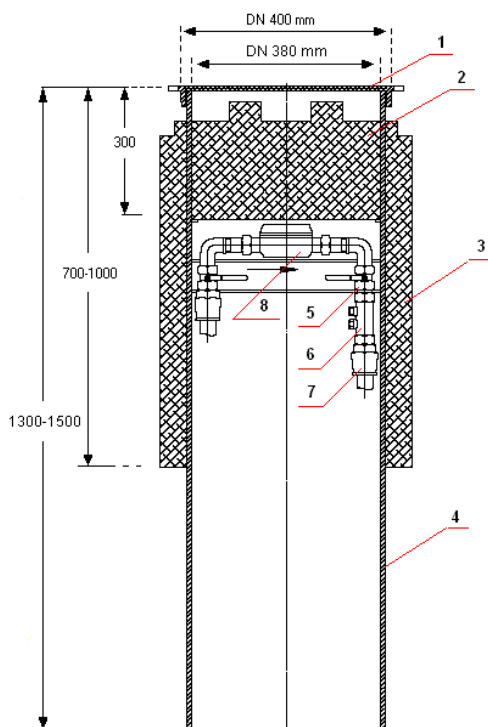
**Zalety studni „KAJMA”**

- Utrzymuje dodatnią temperaturę w okolicy wodomierza – posiada izolację cieplną
- Wykorzystanie geotermik ziemi
- Odczyt licznika bez wchodzenia do studni
- Możliwość montażu w terenie o wysokim poziomie wód gruntowych – wodomierz umiejscowiony jest 30cm pod pokrywą (poziom gruntu)
- Możliwość regulacji wysokości za pomocą pierścieni dystansowych
- Brak oddziaływania sił wyporu (ma miejsce przy studniach hermetycznych)
- Brak elementów ruchomych (np.: węże) będących niewralgicznymi punktami urządzenia
- Lekka konstrukcja – umożliwia łatwy transport i montaż przez jednego pracownika
- Poprawia warunki pracy i obsługi, eliminuje użycie magnesów neodymowych
- Zapewnia bezpieczeństwo abonenta
- Umożliwia odczyt wodomierza bez względu na obecność użytkowników

**Zastosowanie:**

Umożliwia odczyt wskazań wodomierza poza posesją z jednoczesnym zabezpieczeniem instalacji i wodomierza przed zamrożeniem.

Zalecany montaż w trawnikach. W wypadku konieczności montażu w ciągach komunikacyjnych należy studnie montować pod włazem DN600 o odpowiedniej wytrzymałości. Posiada atest PZH



1. Pokrywa – tworzywo lub żeliwo szare (montowany na życzenie)
2. Korek izolujący – styropian
3. Otulina izolująca – poliuretan
4. Korpus studni – PVC
5. Zawory odcinające
6. Zawór antyskażeniowy typ EA
7. Złączki PE - DN32 (DN25 i DN40 montowane na życzenie)
8. Wodomierz DN20 lub DN15 (montowany na życzenie)

Dodatkowe wyposażenie montowane na życzenie, studnia może służyć również do zabezpieczenia przed przemarzaniem innych urządzeń na instalacji wodociągowej

### Dane techniczne:

Średnica wewnętrzna: 380mm

Głębokość: 1300mm, 1500mm, lub wg życzeń klienta

Konsola posiada standardowo łączniki do wodomierza DN20 i złącza PE DN32, na życzenie montowane są łączniki do wodomierza DN15 i złącza DN25 i DN40

Płaszcz ocieplający: pianka poliuretanowa

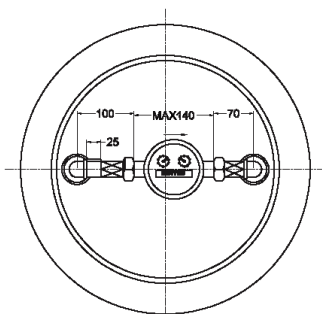
Wszystkie elementy odporne na korozję – mosiądz, tworzywo

### Schemat konsoli wodomierza:

Odcinki przed i za wodomierzem są wykonane współosiowo. Wodomierz instaluje się za pomocą łączników umożliwiający jego łatwy montaż i demontaż. W konsoli zachowana jest zalecana długość odcinków prostych przed (5xDN) i za (3xDN) wodomierzem, odpowiednio:

DN20 – 100mm,

DN15 – 80mm



Na życzenie klienta możliwa różna konfiguracja elementów konsoli,

np.:

- łączniki wodomierza
- zawory odcinające
- zawór antyskażeniowy
- zawór odpowietrzający
- złącza PE



### Zamawiając proszę podać:

1. głębokość
2. średnicę wodomierza
3. średnicę rury przyłącza
4. z zaworem antyskażeniowym lub bez zaworu
5. ewentualne inne wymagania

Producent zastrzega sobie prawo wnoszenia zmian wynikających z rozwojem produktu.